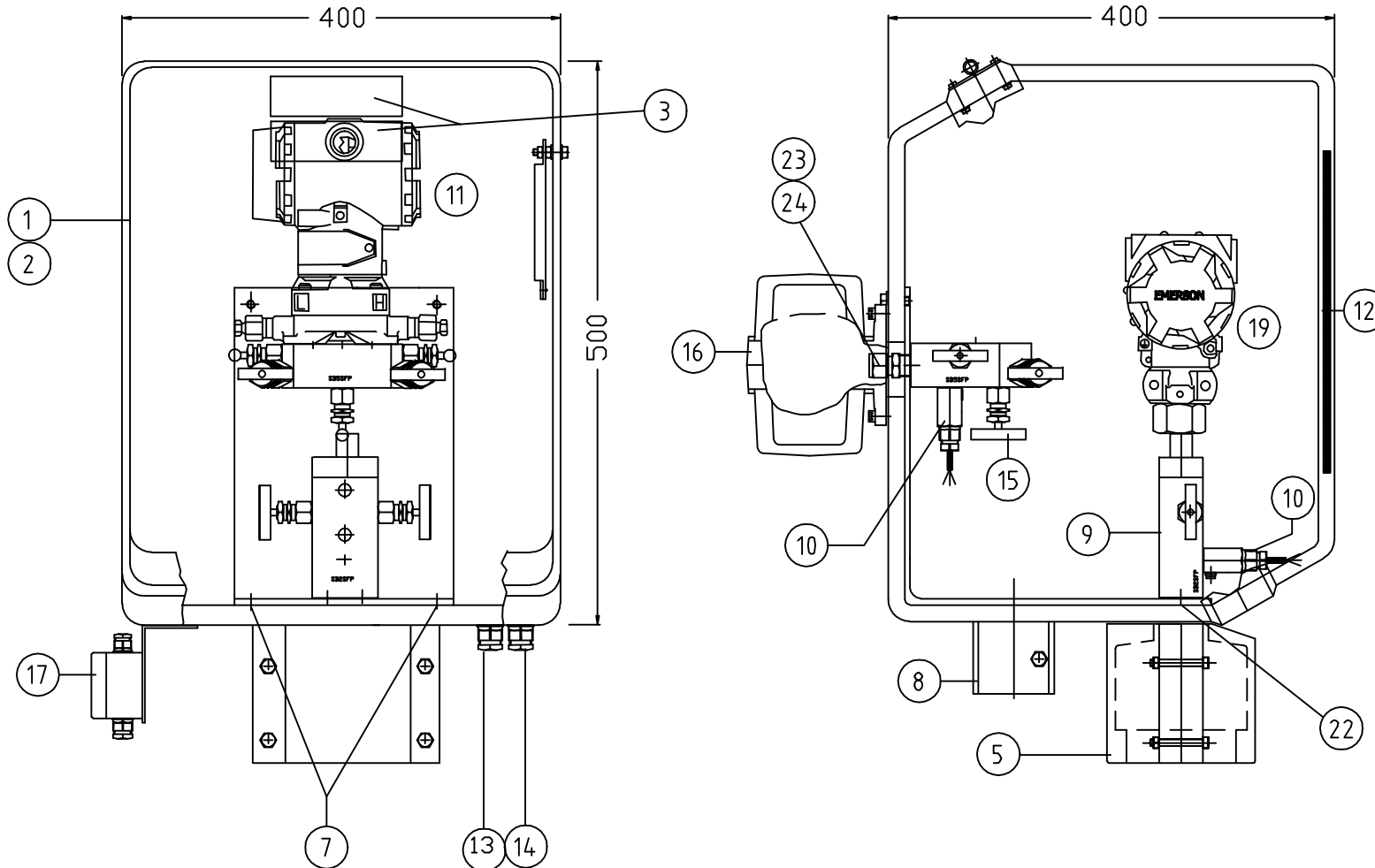


Fuer diese technische Unterlage behalten wir uns alle Rechte vor, auch fuer den Fall der Patenterteilung. Ohne Genehmigung darf diese technische Unterlage weder vervielfaeltigt noch Dritten zuganglich gemacht werden und sie darf durch den Empfaenger oder Dritte auch nicht in anderer Weise missbraeuchlich verwendet werden. Zuwiderhandlungen verpflichten zu Schadensersatz und koennen strafrechtliche Folgen haben.



NR	REV	DAT	GEPR.
1			
2			
3			
4			
5			

Poz.	Ks	Popis	Mat.
1	1	Protection box Typ S3-1	Purs
2	-	Surface resistance for Ex <10 MOhm	
3	2	PVC nameplate	
4			
5	1	Insulation Typ Isan B	Purs
6			
7	4	Grommet Typ Y42430,	Si
8	1	Mounting plate with bracket for 2	316SS
9	1	Manifold SB2-BFA1/2N-0	316SS
10	2	Heater Typ SH-40	316SS
11	-	Transmitter Typ 3051	
12	1	Insulation window	
13	1	M16x1,5, black	Pa
14	2	M20x1,5, blue	Pa
15	1	Manifold SB5SFP	316SS
16	1	Insulation Typ Isan	Purs
17	1	Junction box ROSE	
18			
19	-	Transmitter Typ 3051	
20			
21			
22	2	Male connector CMC-12M-8N	316SS
23	2	Male connector CMC-12M-8N	316SS
24	2	Male connector CMC-6M-4N	316SS

DATUM	GEZ.	HOOK UP	Drawing:	30-SB5-SB2-BFA-SH-W-F
03082011	HH	PROJ:		
DATUM	GEZ.			
MATERIAL				